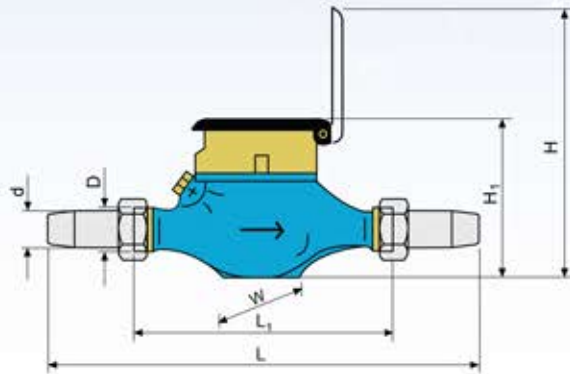


B&R

MULTI JET BRASS WATER METER MT-KD-X (DN 15) & MT-EX-D (DN20 & DN25)



Dimensi

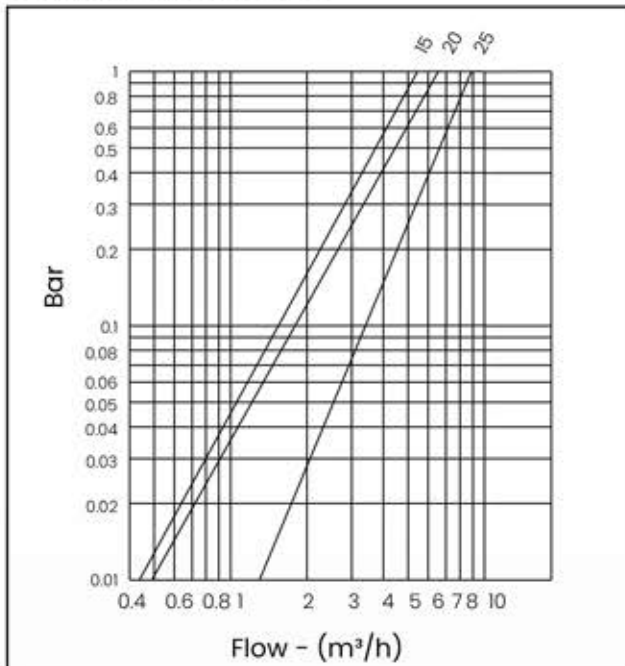
Ukuran Nominal DN Ø	mm inch	MT-KD-X		MT-EX-D	
		15 ½"	20 ¾"	25 1"	25 1"
Ulir pada Body (inch)	D	¾"	1"	1¼"	
Ulir Sambungan (inch)	d	½"	¾"	1"	
Panjang (mm)	L	259	289	341	
	L ₁	165	190	225	
Lebar (mm)	W	88	98	103	
Tinggi (mm)	H	165	196	197	
	H ₁	90	103	107	

Data Metrologi

Ukuran Nominal (DN Ø)	mm inch	15	20	25
		½"	¾"	1"
Q _{max} - Aliran Maksimum	m ³ /h	2	3.125	5
Q _n - Aliran Nominal	m ³ /h	1.6	2.5	4
Q _t - Aliran Transisi	m ³ /h	0.128	0.2	0.32
Q _{min} - Aliran Minimum	m ³ /h	0.032	0.05	0.08

* Perubahan bentuk dan dimensi pada produk dapat berubah sewaktu-waktu (untuk meningkatkan performa) sesuai standar, tanpa pemberitahuan terlebih dahulu

Diagram Head Loss



Kurva Akurasi

