



WATER METER LXLG

DN: 50 - 300

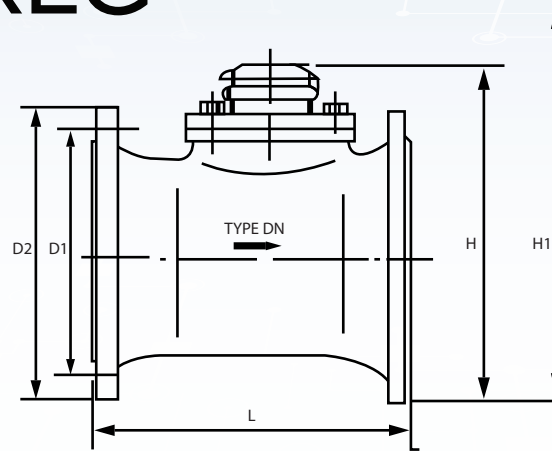
Karakteristik dan Keuntungan

- ✓ Pemasangan register dengan sistem dimasukkan sehingga memudahkan pemeliharaan.
- ✓ Dial kering karena menggunakan penggerak magnetik sehingga *counter* bersih dan jelas.
- ✓ *Head-loss* rendah
- ✓ Maksimum perlindungan terhadap korosi karena lapisan *epoxy powder coating* dengan koneksi baut stainless steel.
- ✓ Usia pakai *bearing* panjang, karena menggunakan bahan dengan ketahanan khusus.
- ✓ Tekanan Kerja: 10 bar
- ✓ Temperatur Kerja : $\leq 30^{\circ}\text{C}$
- ✓ Standar Flange : PN 10

Data Metrologi

MODEL	SIZE	Max Flow	Nominal Flow	Transitional Flow	Min. Flow
	DN	Qmax (Q4)	Qn (Q3)	Qt (Q2)	Qmin (Q1)
	mm	m ³ /h	m ³ /h	m ³ /h	m ³ /h
LXLG	SNI SNI 2547				
	50	31,25	25	2	0,5
	Standar ISO 4064 CLASS B				
	80	80	40	8	1,2
	100	120	60	12	1,8
	150	300	150	30	4,5
	200	500	250	50	7,5
	300	1200	600	120	18
	ISO 4064 R80				
	250	787,5	630	12,6	7,875

B&R WATER METER LXLG

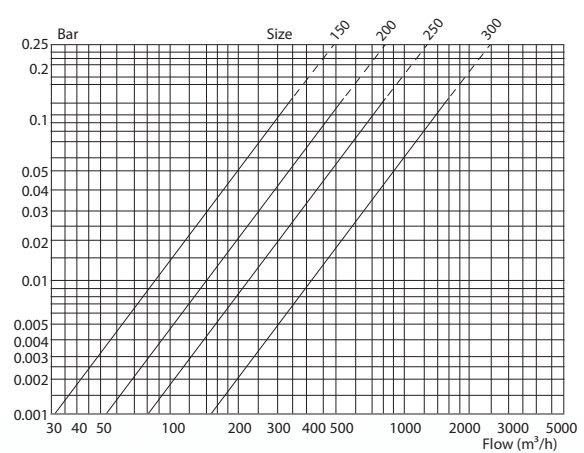
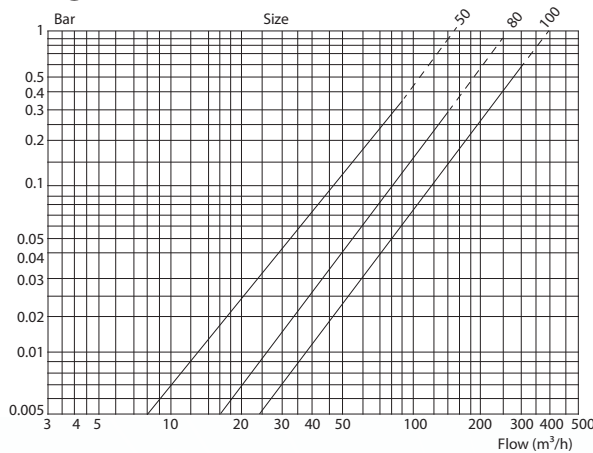


Dimensi

Model	Type DN (mm)	Height (mm)		Length L (mm)	Width W (mm)	(Connecting Flange)		
		H	H1			Flange Diameter D2	Bolt Hole Center Distance D1	Connecting Bolt Number
LXLG	50	250	330	200	165	165	125	4xM16
	80	260	340	225	200	200	160	8xM16
	100	270	350	250	220	220	180	8xM16
	150	300	380	300	285	285	240	8xM20
	200	370	450	350	340	340	295	8xM20
	250	480	576	450	395	395	350	12xM20
	300	521	603	500	445	445	400	12xM20

* Perubahan bentuk dan dimensi pada produk dapat berubah sewaktu-waktu (untuk meningkatkan performa) sesuai standar, tanpa pemberitahuan terlebih dahulu.

Diagram Head Loss



Kurva Akurasi

